



KUIPVERWARMDE STRIJKMACHINE MET ÉÉN ROL

ACL370

KENMERKEN

- Kuip
 - Eéndelige superflexibele laserlaskist met 180-206° draaiccontact met de rollen
 - De kist met automatische regeling spreidt de druk altijd gelijkmatig over de volledige breedte en de lengte van de rol, waardoor voor al het linnengoed dezelfde hoge kwaliteit wordt bereikt
 - Verwarmd door thermische olie die doorheen de kisten circuleert. Hierdoor blijft de temperatuur over de volledige breedte van de kist gelijk. Geen problemen met plaatselijke oververhitting.
 - Het autonome thermische olieverwarmings- en circulatiesysteem staat garant voor een nauwkeurige temperatuurregeling, een gemakkelijke installatie en een vlotte opstart.
- Levering
 - Terugvoer vooraan om bedieningsruimte te besparen en bediening door één persoon mogelijk te maken
 - Terugvoer achteraan, zodat indien nodig een vouwer kan worden aangesloten
 - Terugvoer vooraan en achteraan als optie verkrijgbaar voor flexibele oplossing die aan de werkstroom van de wasserij kan worden aangepast
- Rol
 - Afgeveerde geperforeerde stalen rol met vulsel van polyestervilt (800 g/m²)
 - Zuigfunctie doorheen de rol om het vocht te verluchten
 - Volledig omhuld planeetwielmechanisme dat rechtstreeks op de rol gemonteerd is
 - Variabele snelheid door aandrijfsysteem met frequentiesturing
- Bediening
 - Eenvoudige bediening met aflezing van de instelwaarden waarmee de temperatuur en de snelheid handmatig kunnen worden ingesteld.



OPTIES

- Hogere strijksnelheid
- Langere toevoertafel
- Voetpedaal voor eenvoudig stoppen en starten
- Nomex-vulsel

ACL370-17 ACL370-20 ACL370-22 ACL370-25 ACL370-30

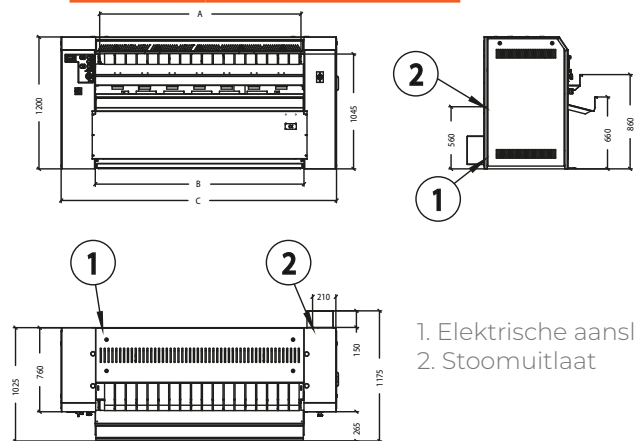
ROLDIAMETER (MM)	370				
WERKBREEDTE (MM)	1750	2000	2200	2500	3000
STRIJKSNELHEID (M/MIN)	1-6,5				
VENTILATORMOTOR (KW)	0,25				
ROLMOTOR (KW)	0,37		0,50		
UITLAATDIAMETER (MM)	Ø75				
MOTOR HYDRAULISCHE POMP (KW)	0,37				
OLIECIRCULATIEMOTOR (KW)	2,2				
VOLTAGE	380-415/3/50Hz+TN-C				
GASVERWARMING					
GASAANSLUITING (IN)	1/2"				
GASDRUK (MBAR)	20				
GASVERBRUIK (KW)	25	28	31	35	42
AFVOER WARMTEWISSELAAR (MM)	Ø90				
STRIJKCAPACITEIT BIJ VOCHTBEHOUD VAN 50% (KG/U)	48	54	60	67	81
ELEKTRISCHE VERWARMING					
VERWARMINGSELEMENT (KW)	30		35		
STRIJKCAPACITEIT BIJ VOCHTBEHOUD VAN 50% (KG/U)	48	54	60	67	81
AFMETINGEN					
BREEDTE (MM)	2474	2724	2924	3224	3724
DIEPTE (MM) (TAFEL OPEN = DOORVOERMODEL)	1520				
HOOGTE (MM)	1200				
NETTOGEWICHT (KG)	700	782	862	983	1203
TRANSPORTAFMETINGEN					
BREEDTE (MM)	2574	2824	3024	3324	3824
DIEPTE (MM)	1050				
HOOGTE (MM)	1300				
BRUTOGEWICHT (KG)	700	782	862	983	1203

ACL 370 - TERUGVOER VOORAAN - ELEKTRISCHE VERWARMING

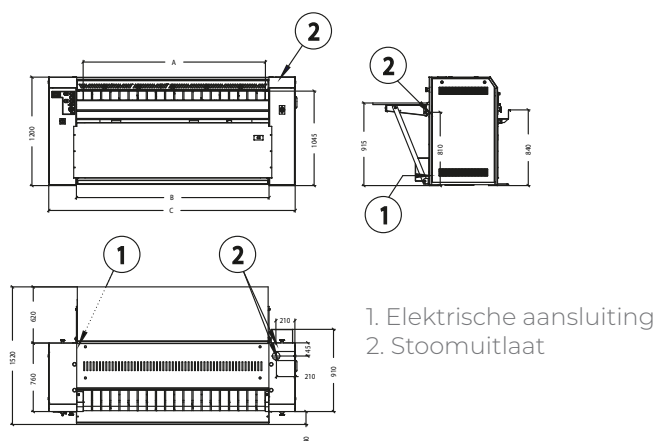
Werk-breedte	A B C		
	1750	1880	2474
2200	2130	2724	
2200	2330	2924	
2500	2630	3224	
3000	3130	3724	

ACL 370 - TERUGVOER ACHTERAAN - ELEKTRISCHE VERWARMING

Werk-breedte	A B C		
	1750	1880	2474
2200	2130	2724	
2200	2330	2924	
2500	2630	3224	
3000	3130	3724	



1. Elektrische aansluiting
2. Stoomuitlaat



1. Elektrische aansluiting
2. Stoomuitlaat

ACL 370 - TERUGVOER VOORAAN
- GASVERWARMING

Werk- breedte		
A	B	C
1750	1880	2474
2200	2130	2724
2200	2330	2924
2500	2630	3224
3000	3130	3724

ACL370 - TERUGVOER ACHTERAAN
- GASVERWARMING

Werk- breedte		
A	B	C
1750	1880	2474
2200	2130	2724
2200	2330	2924
2500	2630	3224
3000	3130	3724

