



# KUIPVERWARMDE STRIJKMACHINE MET ÉÉN ROL

## ACL500

### KENMERKEN

- Kuip
  - Eéndelige superflexibele laserlaskist met 180-206° draaiccontact met de rollen
  - De kist met automatische regeling spreidt de druk altijd gelijkmatig over de volledige breedte en de lengte van de rol, waardoor voor al het linnengoed dezelfde hoge kwaliteit wordt bereikt
  - Verwarmd door thermische olie die doorheen de kisten circuleert. Hierdoor blijft de temperatuur over de volledige breedte van de kist gelijk. Geen problemen met plaatselijke oververhitting.
  - Het autonome thermische olieverwarmings- en circulatiesysteem staat garant voor een nauwkeurige temperatuurregeling, een gemakkelijke installatie en een vlotte opstart.
  - Met stoom verwarmd door rechtstreekste stoominjectie in de kist.
- Levering
  - Terugvoer vooraan om bedieningsruimte te besparen en bediening door één persoon mogelijk te maken
  - Terugvoer achteraan, zodat indien nodig een vouwer kan worden aangesloten
  - Terugvoer vooraan en achteraan als optie verkrijgbaar voor flexibele oplossing die aan de werkstroom van de wasserij kan worden aangepast
- Rol
  - Afgeveerde geperforeerde stalen rol met vulsel van polyestervilt (800 g/m<sup>2</sup>)
  - Zuigfunctie doorheen de rol om het vocht te verluchten
  - Volledig omhuld planeetwielmechanisme dat rechtstreeks op de rol gemonteerd is
  - Variabele snelheid door aandrijfsysteem met frequentiesturing
- Bediening
  - Eenvoudige bediening met aflezing van de instelwaarden waarmee de temperatuur en de snelheid handmatig kunnen worden ingesteld.
  - Optioneel PLC-touchscreen met 50 programma's. Inclusief snelheidsregeling en modulerende brander



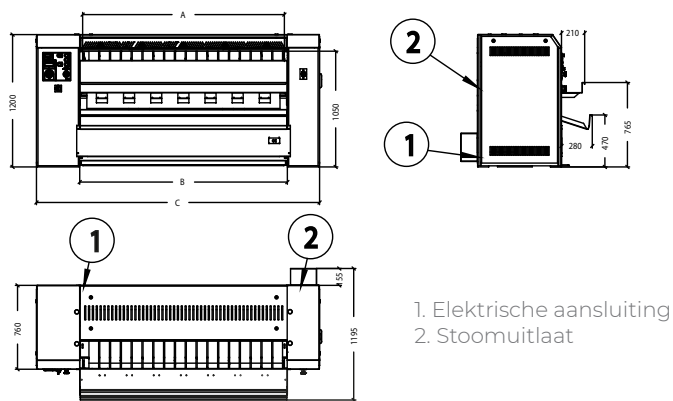
### OPTIES

- Unieke hoge ventilatiekist voor 25 % hogere productie (niet voor stoomverwarming)
- Hogere strijksnelheid
- Langere toevoertafel
- Voetpedaal voor eenvoudig stoppen en starten
- Nomex-vulsel

	ACL500-17	ACL500-20	ACL500-22	ACL500-25	ACL500-30	ACL500-33
ROLDIAMETER (MM)	500					
WERKBREEDTE (MM)	1750	2000	2200	2500	3000	3300
STRIJKSNELHEID (M/MIN)	1,5-5,5					
HOGESTRIJKSNELHEID (M/MIN)	1,5-12					
VENTILATORMOTOR (KW)	0,25					
ROLMOTOR (KW)	0,37					
ROLMOTOR, HOGESNELHEID (KW)	1,5					
UITLAATDIAMETER (MM)	Ø75					
MOTOR HYDRAULISCHE POMP (KW)	0,37					
OLIECIRCULATIEMOTOR (KW)	2,2					
VOLTAGE	380-415/3/50Hz+TN-C					
GASVERWARMING						
GASAANSLUITING (IN)	1/2"					
GASDRUK (MBAR)	20					
GASVERBRUIK (KW)	34	39	43	50	60	65
AFVOER WARMTEWISSELAAR (MM)	Ø90					
STRIJKCAPACITEIT VOCHTBEHOUD VAN 50% (KG/HR)	65	75	82	95	115	125
STOOMVERWARMING						
STOOMDRUK (BAR)	6-12					
STOOMAANSLUITING (INCH)	5/4"					
CONDENSAATAANSLUITING (INCH)	3/4"					
STOOMVERBRUIK BIJ 10 BAR (KG)	50	57	63	72	88	95
STRIJKCAPACITEIT VOCHTBEHOUD VAN 50% (KG/HR)	58	67	74	85	103	112
ELEKTRISCHE VERWARMING						
VERWARMINGSELEMENT (KW)	30	30	35	40	45	45
STRIJKCAPACITEIT VOCHTBEHOUD VAN 50% (KG/HR)	65	75	82	95	115	125
AFMETINGEN						
BREEDTE (MM)	2600	2850	3050	3350	3850	4150
DIEPTE (MM) (TAFEL OPEN = DOORVOERMODEL)	1715					
HOOGTE (MM)	1200					
NETTOGEWICHT (KG)	1000	1200	1270	1350	1475	1600
TRANSPORTAFMETINGEN						
BREEDTE (MM)	2700	2950	3150	3450	3950	4250
DIEPTE (MM)	1195					
HOOGTE (MM)	1300					
BRUTOGEWICHT (KG)	1030	1230	1300	1380	1505	1630

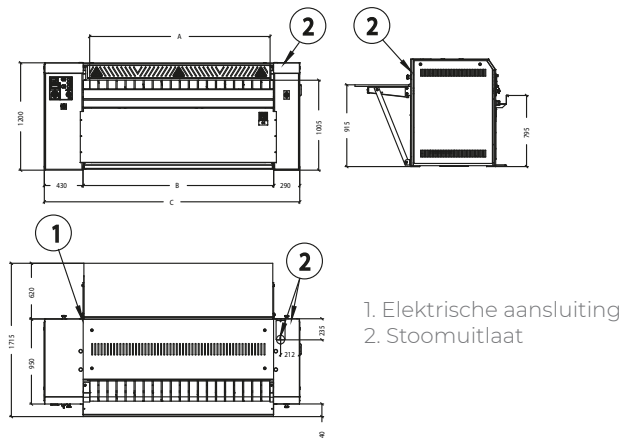
ACL500 - TERUGVOER VOORAAN -  
ELEKTRISCHE VERWARMING

werkbreedte		
A	B	C
1750	1880	2565
2000	2130	2815
2200	2330	3015
2500	2630	3315
3000	3130	3814
3300	3430	4115



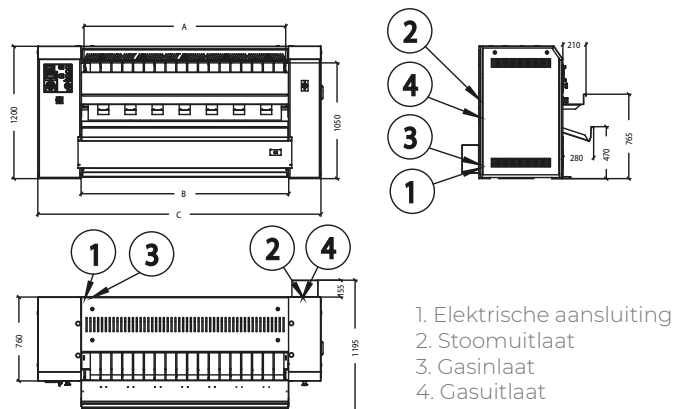
ACL500 - TERUGVOER ACHTERAAN -  
ELEKTRISCHE VERWARMING

werkbreedte		
A	B	C
1750	1880	2600
2000	2130	2850
2200	2330	3050
2500	2630	3350
3000	3130	3840
3300	3430	4150



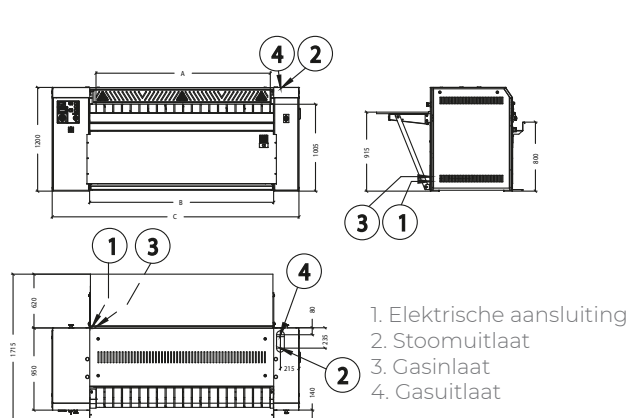
ACL500 - TERUGVOER VOORAAN -  
GASVERWARMING

werkbreedte		
A	B	C
1750	1880	2565
2000	2130	2815
2200	2330	3015
2500	2630	3315
3000	3130	3814
3300	3430	4115



ACL500 - TERUGVOER ACHTERAAN -  
GASVERWARMING

werkbreedte		
A	B	C
1750	1880	2600
2000	2130	2850
2200	2330	3050
2500	2630	3350
3000	3130	3840
3300	3430	4150



ACL500 - TERUGVOER VOORAAN -  
STOOMVERWARMING

werkbreedte		
A	B	C
1750	1880	2600
2000	2130	2850
2200	2330	3050
2500	2630	3350
3000	3130	3840
3300	3430	4150

ACL500 - TERUGVOER ACHTERAAN -  
STOOMVERWARMING

werkbreedte		
A	B	C
1750	1880	2600
2000	2130	2850
2200	2330	3050
2500	2630	3350
3000	3130	3840
3300	3430	4150

