



KUIPVERWARMDE STRIJKMACHINE MET ÉÉN ROL

ACL600

KENMERKEN

- Kuip
 - Eéndelige superflexibele laserlaskist met 180-206° draaiccontact met de rollen
 - De kist met automatische regeling spreidt de druk altijd gelijkmatig over de volledige breedte en de lengte van de rol, waardoor voor al het linnengoed dezelfde hoge kwaliteit wordt bereikt
 - Verwarmd door thermische olie die doorheen de kisten circuleert. Hierdoor blijft de temperatuur over de volledige breedte van de kist gelijk. Geen problemen met plaatselijke oververhitting.
 - Het autonome thermische olieverwarmings- en circulatiesysteem staat garant voor een nauwkeurige temperatuurregeling, een gemakkelijke installatie en een vlotte opstart.
 - Met stoom verwarmd door rechtstreekste stoominjectie in de kist.
- Levering
 - Terugvoer vooraan om Bedieningsruimte te besparen en bediening door één persoon mogelijk te maken
 - Terugvoer achteraan, zodat indien nodig een vouwer kan worden aangesloten
 - Terugvoer vooraan en achteraan als optie verkrijgbaar voor flexibele oplossing die aan de werkstroom van de wasserij kan worden aangepast
- Rol
 - Afgeveerde geperforeerde stalen rol met vulsel van polyestervilt (800 g/m²)
 - Zuigfunctie doorheen de rol om het vocht te verluchten
 - Volledig omhuld planeetwielmechanisme dat rechtstreeks op de rol gemonteerd is
 - Variabele snelheid door aandrijfsysteem met frequentiesturing
- Bediening
 - Eenvoudige bediening met aflezing van de instelwaarden waarmee de temperatuur en de snelheid handmatig kunnen worden ingesteld.
 - Optioneel PLC-touchscreen met 50 programma's. Inclusief snelheidsregeling en modulerende brander



OPTIES

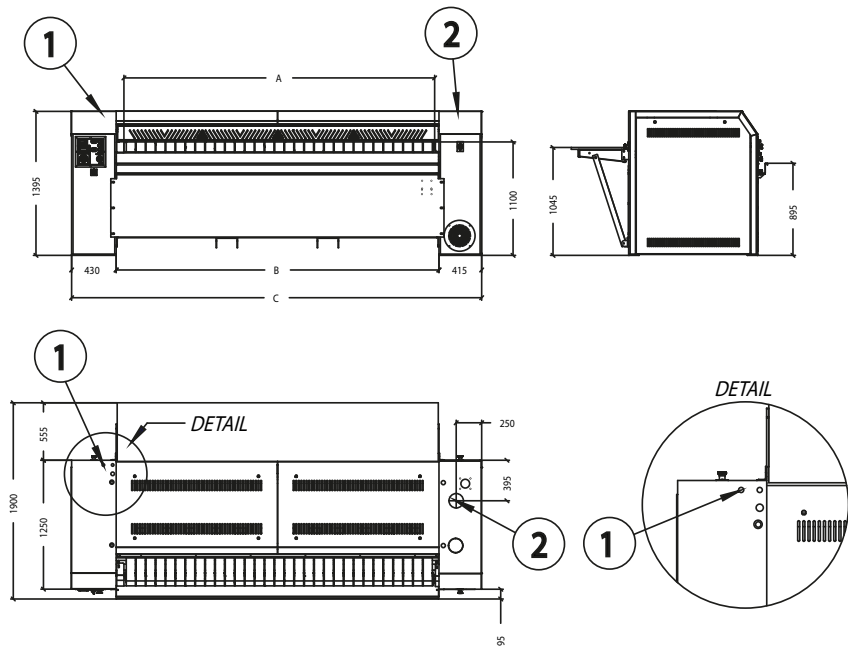
- Unieke hoge ventilatiekist voor 25 % hogere productie (niet voor stoomverwarming)
- Hogere strijksnelheid
- Langere toevoertafel
- Voetpedaal voor eenvoudig stoppen en starten
- Nomex-vulsel

	ACL600-17	ACL600-20	ACL600-22	ACL600-25	ACL600-30	ACL600-33
ROLDIAMETER (MM)	600					
WERKBREEDTE (MM)	1750	2000	2200	2500	3000	3300
STRIJKSNELHEID (M/MIN)	1,5-6,5					
HOGESTRIJKSNELHEID (M/MIN)	3,5-14,0					
VENTILATORMOTOR (KW)	0,75					
ROLMOTOR (KW)	1,5					
ROLMOTOR, HOGESNELHEID (KW)	2,2					
UITLAATDIAMETER (MM)	Ø125					
MOTOR HYDRAULISCHE POMP (KW)	0,37					
OLIECIRCULATIEMOTOR (KW)	2,2					
VOLTAGE	380-415/3/50Hz+TN-C					
GASVERWARMING						
GASAANSLUITING (IN)	3/4"					
GASDRUK (MBAR)	20					
GASVERBRUIK (KW)	52	57	66	73	84	92
AFVOER WARMTEWISSELAAR (MM)	Ø125					
STRIJKCAPACITEIT VOCHTBEHOUD VAN 50% (KG/HR)	100	109	126	140	160	175
STOOMVERWARMING						
STOOMDRUK (BAR)	6-12					
STOOMAANSLUITING (INCH)	5/4"					
CONDENSAATAANSLUITING (INCH)	3/4"					
STOOMVERBRUIK BIJ 10 BAR (KG)	77	83	96	107	123	134
STRIJKCAPACITEIT VOCHTBEHOUD VAN 50% (KG/HR)	90	98	113	126	144	157
ELEKTRISCHE VERWARMING						
VERWARMINGSELEMENT (KW)	45	45	45	50	60	75
STRIJKCAPACITEIT VOCHTBEHOUD VAN 50% (KG/HR)	100	109	126	140	160	175
AFMETINGEN						
BREEDTE (MM)	2725	2975	3175	3475	3975	4275
DIEPTE (MM) (TAFEL OPEN = DOORVOERMODEL)	1900					
HOOGTE (MM)	1395					
NETTOGEWICHT (KG)	1800	2000	2200	2400	2600	2900
TRANSPORTAFMETINGEN						
BREEDTE (MM)	2825	3075	3275	3575	4075	4375
DIEPTE (MM)	1595					
HOOGTE (MM)	1495					
BRUTOGEWICHT (KG)	1830	2030	2230	2430	2630	2930

ACL600 - TERUGVOER ACHTERAAN - ELEKTRISCHE VERWARMING

werk-breedte		
A	B	C
1750	1880	2725
2000	2130	2975
2200	2330	3175
2500	2630	3475
3000	3130	3975
3300	3430	4275

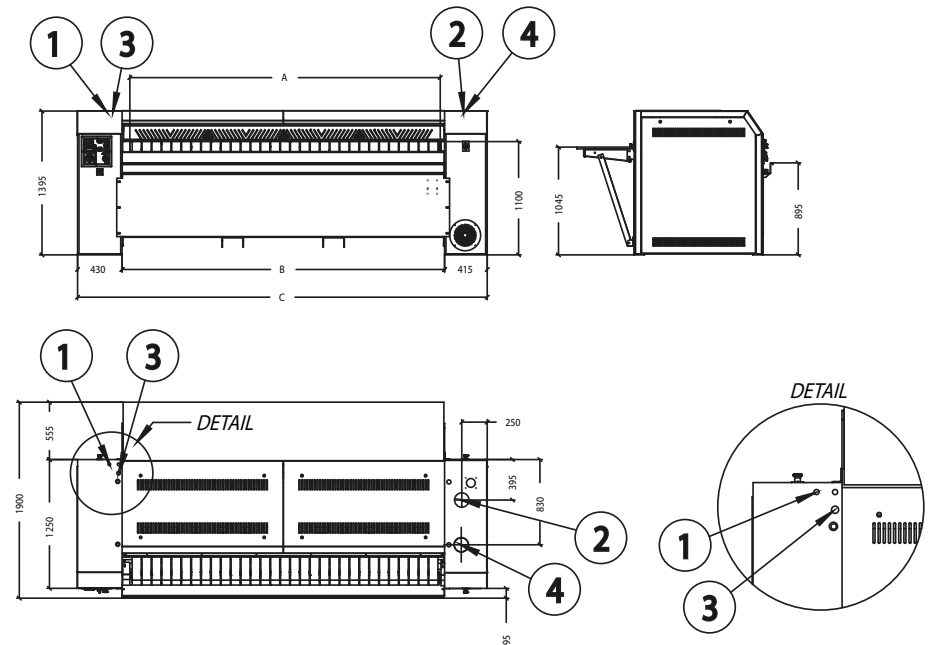
1. Elektrische aansluiting
2. Stoomuitlaat



ACL600 - TERUGVOER ACHTERAAN - GASVERWARMING

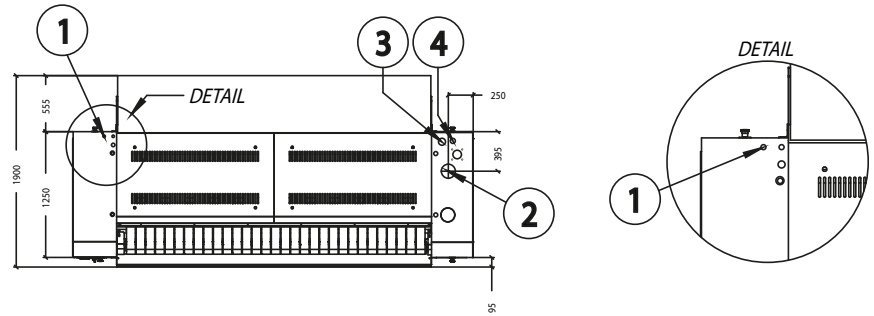
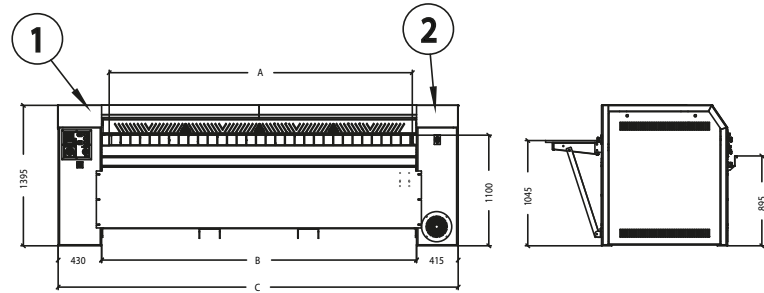
werk-breedte		
A	B	C
1750	1880	2725
2000	2130	2975
2200	2330	3175
2500	2630	3475
3000	3130	3975
3300	3430	4275

1. Elektrische aansluiting
2. Stoomuitlaat
3. Gasinlaat
4. Gasuitlaat



ACL600 - TERUGVOER ACHTERAAN - STOOMVERWARMING

werk-breedte		
A	B	C
1750	1880	2600
2000	2130	2850
2200	2330	3050
2500	2630	3350
3000	3130	3840
3300	3430	4150



1. Elektrische aansluiting
2. Stoomuitlaat
3. Stoominlaat
4. Stoomuitlaat