



UITERST EFFICIËNTE VRIJSTAANDE WASMACHINES

IY180
18KG

IY240
24KG

IY280
28KG

KENMERKEN

- Vrijstaand, hoge zwiersnelheid
- Boven- en voorpaneel in roestvrij staal, zwarte zijpanelen
- Trommel en kuip van roestvrij staal
- Aries - gebruiksvriendelijke microprocessor
- Gepatenteerde zeepverdeler
- Grotere waterinlaten voor hogere capaciteit (IY280)
- Grote afvoerklep (Ø 76 mm)
- Gemakkelijke toegang tot de belangrijkste onderdelen via de voorkant
- Grote deuropening voor gemakkelijk laden en uitladen

OPTIES

- Aries Elite - vrij programmeerbaar
- Muntuitvoering
- Zijpanelen in roestvrij staal
- USB poort (aan het achterpaneel)
- Aansluiting voor vloeibare zeep
- Pompen voor vloeibare zeep
- Waterrecoverykit
- Verwarming met stoom
- Derde waterinlaat
- Grotere waterinlaten voor hogere capaciteit (IY180, IY240)
- Trommel met speciale structuur

STURINGEN

- Aries (Alleen VEND)
- Aries Elite (Alleen OPL)
- Evolis (OPL/Vend)
 - o Volledig in kleur 7" aanraakscherm
 - o Gebruiksvriendelijk scherm met ingebouwde gebruiksaanwijzingen als onderdeel van de bediening
 - o Volledige bedieningsinhoud beschikbaar in 34 talen
 - o 15 wasprogramma's voor OPL, 10 voor Vend
 - o 11 gemakkelijk te begrijpen programmamodificatoren
 - o Machineprogrammering & firmware-updates via cloud



ERGONOMISCHE
CONSTRUCTIE



GROTE
DEUROPENING



LAAG
WATERVERBRUIK



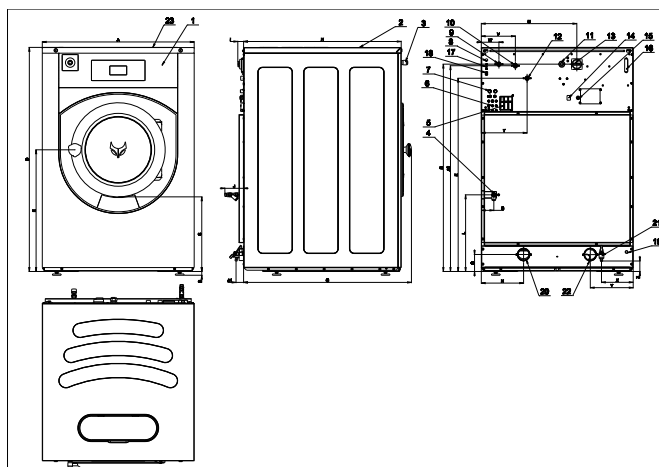
LAAG
ENERGIEVERBRUIK

YOUR SMART LAUNDRY PARTNER

	IY180	IY240	IY280
TROMMEL			
CAPACITEIT 10:1 (KG)	18	24	28
CAPACITEIT 9:1 (KG)	20	27	31
VOLUME (L)	180	240	280
DIAMETER (MM)	750	750	750
TROMMELTOERENTAL			
WASSNELHEID (RPM)	42	42	42
ZWIERSNELHEID (RPM)	980	980	915
G-FACTOR	400	400	350
VERWARMING			
ELEKTRICITEIT (KW)	12	18	22
STOOM (BAR)	1 - 8	1 - 8	1 - 8
WARM WATER (°C)	90	90	90
GELUIDSNIVEAU (DB) (A)	< 65	< 65	< 65
AANSLUITING WATERKLEP (BSP)	3/4"	3/4"	3/4"
WATERDRUK (KPA)	100-800	100-800	100-800
REC. WATERDRUK (KPA)	300-500	300-500	300-500
WATERINLAAT (L/MIN)	20	20	20-50
AFVOERKLEP (MM)	Ø 76	Ø 76	Ø 76
HOEVEELHEID DEBIET MET AFVOERKLEP (L/MIN)	210	210	210
STOOMKLEPVERBINDING (BSP)	1/2"	1/2"	1/2"
STOOMDRUK (KPA)	100-800	100-800	100-800
TRANSPORTGEGEVENS			
BRUTO GEWICHT (KG)	395	450	515
NETTO GEWICHT (KG)	380	430	495
AFMETINGEN VERPAKKING HXBXD (MM)	1570 x 1025 x 1015	1570 x 1025 x 1150	1570 x 1025 x 1125

	A	B	C	D	E	F	G	H	I	J	K	L	M	N	O	P	Q
IY180	970	24	477	1430	777	335	960	872	48	90	1234	490	108,5	270	203	N/A	67
IY240	970	24	477	1430	777	335	1095	1007	48	90	1234	490	108,5	270	203	N/A	67
IY280	970	24	477	1430	777	335	1175	1087	48	90	1234	490	108,5	270	203	N/A	67
	Breedte			Hoogte			Diepte.										

	R	S	T	U	V	W
IY180	1324	80	293	610	218	113
IY240	1324	80	293	610	218	113
IY280	1324	80	293	610	218	113



- 1 Bedieningspaneel
- 2 Zeepverdeler
- 3 Noodstop
- 4 Stoomconnectie
- 5 Ventilatie
- 6 Aansluiting vloeibare zeep
- 7 Toevoer gerecycled water
- 8 Toevoerkabel voor klep gerecycled water
- 9 Toevoer koud water, zacht
- 10 Toevoer koud water, hard
- 11 Elektriciteitsaansluiting
- 12 Toevoer warm water
- 13 Hoofdschakelaar
- 14 Schakelaar warmtewisselaar
- 15 Elektrische aansluiting vloeibare zeep
- 16 Zekeringen
- 17 USB poort - optioneel
- 18 PC programmeeraansluiting
- 19 Ingang kabel waterafvoer
- 20 Afvoer - 3 in. [76mm]
- 21 Afvoer - 1/2" (enkel op aanvraag)
- 22 Afvoerklep of recuperatieklep - 3 in. [76 mm][280 L Model]
- 23 Verborgen USB poort (onder bovenpaneel) - standaard