



UITERST EFFICIËNTE VRIJSTAANDE WASMACHINES

IY65
6,5 KG

IY80
7,5 KG

IY105
10,5 KG

IY135
13,5 KG

KENMERKEN

- Vrijstaand, hoge zwiersnelheid (tot 1165 rpm - IY65, IY80)
- Boven- en voorpaneel in roestvrij staal, zwarte zijpanelen
- Trommel en kuip in roestvrij staal
- Aries - gebruiksvriendelijke microprocessor
- Gepatenteerde zeepverdeler
- Grote afvoerklep (Ø 76 mm)
- Gemakkelijke toegang tot de belangrijkste onderdelen via de voorkant
- Grote deuropening voor gemakkelijk laden en uitladen
- 400 G zwierkracht

OPTIES

- Aries Elite - vrij programmeerbaar
- Muntuitvoering
- Zijpanelen in roestvrij staal
- USB poort (aan het achterpaneel)
- Aansluiting voor vloeibare zeep
- Pompen voor vloeibare zeep
- Waterrecoverykit
- Verwarming met stoom
- Afvoerpomp (IY 65, IY 80)
- Derde waterinlaat
- Trommel met speciale structuur

STURINGEN

- Aries (Alleen VEND)
- Aries Elite (Alleen OPL)
- Evolis (OPL/Vend)
 - o Volledig in kleur 7" aanraakscherm
 - o Gebruiksvriendelijk scherm met ingebouwde gebruiksaanwijzingen als onderdeel van de bediening
 - o Volledige bedieningsinhoud beschikbaar in 34 talen
 - o 15 wasprogramma's voor OPL, 10 voor Vend
 - o 11 gemakkelijk te begrijpen programmamodificatoren
 - o Machineprogramming & firmware-updates via cloud



ERGONOMISCHE
CONSTRUCTIE



GROTE
DEUOPENING



LAAG WATER-
VERBRUIK



LAAG ENERGIE-
VERBRUIK

YOUR SMART LAUNDRY PARTNER

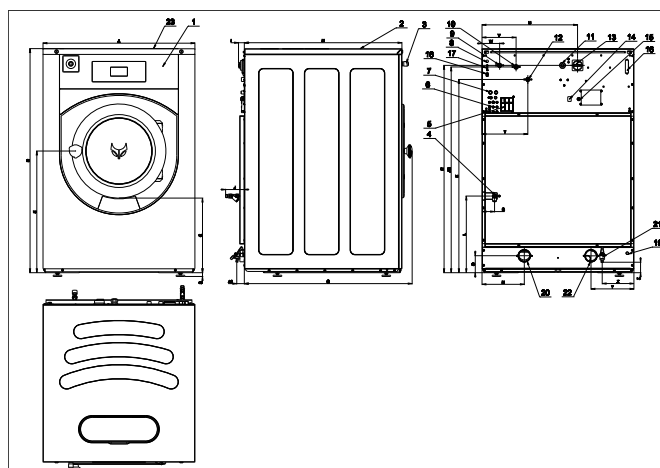
	IY65	IY80	IY105	IY135
TROMMEL				
CAPACITEIT 10:1 (KG)	6,5	7,5	10,5	13,5
CAPACITEIT 9:1 (KG)	7	9	12	15
VOLUME (L)	65	75	105	135
DIAMETER (MM)	530	530	620	620
TROMMELTOERENTAL				
WASSNELHEID (RPM)	49	49	49	49
ZWIERSNELHEID (RPM)	1165	1165	400G	1075
G-FACTOR	400	400	400	400
VERWARMING				
ELECTRICITEIT (KW)	6	6	9	12
STOOM (BAR)	1 - 8	1 - 8	1-8	1 - 8
WARM WATER (°C)	90	90	90	90
GELUIDSNIVEAU(DB) (A)	< 65	< 65	< 65	< 65
AANSLUTING WATERKLEP (BSP)	3/4"	3/4"	3/4"	3/4"
WATERDRUK (KPA)	100-800	100-800	100-800	100-800
REC. WATERDRUK(KPA)	300-500	300-500	300-500	300-500
WATERINLAAT (L/MIN)	20	20	20	20
AFVOERKLEP (MM)	Ø 76	Ø 76	Ø 76	Ø 76
HOEVEELHEID DEBIET MET AFVOERKLEP (L/MIN)	210	210	210	210
STOOMKLEPVERBINDING (BSP)	1/2"	1/2"	1/2"	1/2"
STOOMDRUK (KPA)	100-800	100-800	100-800	100-800
TRANSPORTGEGEVENS				
BRUTTO GEWICHT (KG)	180	200	235	275
NETTO GEWICHT (KG)	170	185	210	255
AFMETINGEN VERPAKKING HxBxD (MM)	1265 x 750 x 840	1365 x 835 x 840	1365 x 835 x 840	1365 x 835 x 985

	A	B	C	D	E	F	G	H	I	J	K	L	M	N	O	P	Q
IY65	710	24	349	1135	582	240	730	642	48	180	940	480	88	230	203	N/A	67
IY80	710	24	349	1135	582	240	780	692	48	180	940	480	88	230	203	N/A	67
IY105	795	24	342	1245	617	240	785	692	48	180	1050	506	88	230	203	N/A	67
IY135	795	24	342	1245	617	240	935	842	48	180	1050	506	88	230	203	N/A	67
	breedte			hoogte			diepte										

	R	S	T	U	V	W
IY65	1030	42	283	390	218	113
IY80	1030	42	283	390	218	113
IY105	1140	42	293	475	218	113
IY135	1140	42	293	475	218	230

	IY80
Waterverbruik	6,6 L/KG
Electriciteitsverbruik	0,18 kW/kg

*Programma nr 13



- 1 Bedieningspaneel
- 2 Zeepverdeler
- 3 Noodstop
- 4 Stoomconnectie
- 5 Ventilatie
- 6 Aansluiting vloeibare zeep
- 7 Toevoer gerecupereerd water
- 8 Toevoer kabel voor klep gerecupereerd water
- 9 Toevoer koud water, zacht
- 10 Toevoer koud water, hard
- 11 Elektrische aansluiting
- 12 Toevoer warm water
- 13 Hoofdschakelaar
- 14 Schakelaar warmtewisselaar
- 15 Elektrische aansluiting vloeibare zeep
- 16 Zekeringen
- 17 USB poort - optioneel
- 18 PC programmeeraan sluiting
- 19 Ingang kabel waterafvoer
- 20 Afvoer - 3 in. [76mm]
- 21 Afvoer - 1/2" (enkel op aanvraag)
- 22 Afvoer klep of recuperatie klep - 3 in. [76 mm] 280 L Model)
- 23 Verborgen USB poort (onder bovenpaneel) - standaard