



S O L O<sup>®</sup>  
RESCUE



55 50



GRANULDISK<sup>®</sup>



**Solo Rescue<sup>®</sup>**

*Eenvoudige ontsmetting  
Betere werkomgeving  
Minder gezondheidsrisico's*



**GRANULDISK<sup>®</sup>**

# “Binnen een paar minuten is alles schoon en vrij van verontreiniging.”



## Verontreinigde uitrusting een voortdurend gezondheidsrisico

SCBA (Autonome ademluchttoestellen) en beschermende uitrusting vormen een levensverzekering voor brandweerlieden in hun dagelijkse werk om de levens van anderen te redden.

Tijdens de inzet worden roetdeeltjes en verbrandingsgassen door de beschermende uitrusting geabsorbeerd waardoor deze verontreinigd raakt en een gezondheidsrisico gaat vormen. Daarom is het belangrijk om de uitrusting na terugkeer in de kazerne te isoleren en te ontsmetten.

## Reiniging met de hand kost veel tijd, is zwaar en vormt een risico voor de gezondheid

Het reinigen van verontreinigde uitrusting met de hand kost veel tijd (ca. 35 minuten per set) en is niet bepaald een plezierige taak na een zware operatie in het veld.

Reiniging met de hand betekent bovendien dat de bemanning nogmaals wordt blootgesteld aan de residuen van verbrandingsgassen, rookdeeltjes en toxische stoffen. Maar deze keer zonder bescherming.

Uit onderzoek is gebleken dat brandweerlieden een grotere kans hebben om kanker te krijgen na langdurige blootstelling op het werk dan andere beroepsgroepen. Een van de manieren om de risico's te beperken is het instellen van procedures om op een gecontroleerde en passende manier om te gaan met verontreinigde uitrusting.

## Solo Rescue® - reiniging van uitrusting in enkele minuten

Solo Rescue® industriële reinigingsmachines schrobben SCBA-brandweeruitrusting (staal, composietmateriaal, rubber, textiel, plastic etc.) schoon van resten van verbrandingsgassen, rookdeeltjes en toxische stoffen, in een autonoom mechanisch proces dat slechts enkele minuten duurt.

## Betere werkomgeving en minimale blootstellingstijd

De Solo Rescue® voorziet in een ergonomische reinigingsmethode die al het handmatige werk overbodig maakt. De uitrusting wordt gereinigd in een hermetisch gesloten ruimte en zorgt dat de duur van de blootstelling aan verontreinigd materiaal minimaal is.

De Solo Rescue® draagt significant bij aan een betere werkomgeving voor brandweerpersoneel.

## Ontwikkeld in Zweden

De techniek is ontwikkeld in nauwe samenwerking met de Zweedse brandweer en moest op de best mogelijke manier voorzien in de behoefte aan reiniging van verontreinigde uitrusting. De Solo Rescue® heeft een speciaal aangepast interieur en accessoires voor het vergemakkelijken van de reiniging van SCBA, handschoenen, laarzen en helmen.

## Over GRANULDISK

GRANULDISK produceert en verkoopt al meer dan 25 jaar industriële reinigingsmachines voor de cateringsector en is bovendien leverancier van speciale industriële toepassingen.

## Technische specificaties

### Past op minder dan 1 m<sup>2</sup> ruimte

De Solo Rescue® is een compacte machine met een lage uitklapdeur die na openen wordt gebruikt als laadplateau. De machine vergt minder dan 1 m<sup>2</sup> ruimte.

### Autonoom reinigingsproces

Het volledige reinigingsproces vindt plaats in de machine waardoor het personeel minimaal contact heeft met de uitrusting.

### Twee efficiënte wasprogramma's

Reiniging van uitrusting in een paar minuten. U kunt kiezen tussen een programma voor Handschoenen & Helmen of voor SCBA.

### Koudwateraansluiting (standaard)

3-ph/400 V/50Hz - andere elektrische aansluitingen op verzoek leverbaar

<b>Duur van het wasprogramma</b>	2 min (handschoenen/helmen/laarzen) 5 min (SCBA)
<b>Normale capaciteit per uur programmaduur incl. hantering</b>	20 SCBA* of maximaal 100 helmen of maximaal 160 paar handschoenen of 60 paar laarzen
<b>Was-/spoeltemperatuur</b>	55 °C / 50 °C
<b>Watertoevoer</b>	3-10 °dH
<b>Druk, inkomend water</b>	1-6 bar
<b>Uitwendige afmetingen, H x W x D</b>	mm: 1744 (geopend 2084) x 1025 x 887 (geopend 1316)
<b>Maximaal vermogen</b>	16,5 kW
<b>Zekering</b>	32 A

\* enkele of dubbele cilinders, met of zonder ademhalingsmasker.

# “Brandweerproof” en gemakkelijk te gebruiken - speciaal ontwikkeld voor de Brandweer

## Voor het reinigen van 20 SCBA per uur met de meegeleverde accessoires

De speciale mand en een houder voor enkele & dubbele cilinders zijn inbegrepen in de standaarduitvoering van de Solo Rescue® machines en hebben een reinigingscapaciteit van maximaal 20 SCBA per uur.

De houder kan worden vervangen door de optionele speciale houder voor Jumbo Cilinders (zie onderaan deze pagina).

## 100 helmen, 160 paar handschoenen of 60 paar laarzen

Gebruik dit halfronde accessoire voor het laden en wassen van helmen, handschoenen en laarzen. Plaats het op de bodem van de speciale mand.

De volledige capaciteit omvat 2 stuks.

### Capaciteit, helmen/uur:

1 accessoire: maximaal 60 helmen

2 accessoires: maximaal 100 helmen (max. 5 helmen per mand)

### Capaciteit, handschoenen/uur:

1 accessoire: maximaal 80 paar handschoenen

2 accessoires: maximaal 160 paar handschoenen

### Capaciteit, laarzen/uur:

1 accessoire: maximaal 30 paar laarzen

2 accessoires: maximaal 60 paar laarzen

De berekening van de capaciteit omvat tevens de tijd voor laden en lossen.



De speciale mand wordt in alle gevallen gebruikt, in combinatie met de verschillende accessoires voor het wassen van verschillende uitrusting. De houders voor de SCBA's worden op de centrale beugel van de mand geplaatst en de houder voor handschoenen, helmen en laarzen wordt op de bodem van de mand geplaatst.



Alles wat nodig is voor het reinigen van SCBA's met enkele of dubbele cilinder is inbegrepen in de standaarduitvoering van de Solo Rescue®.



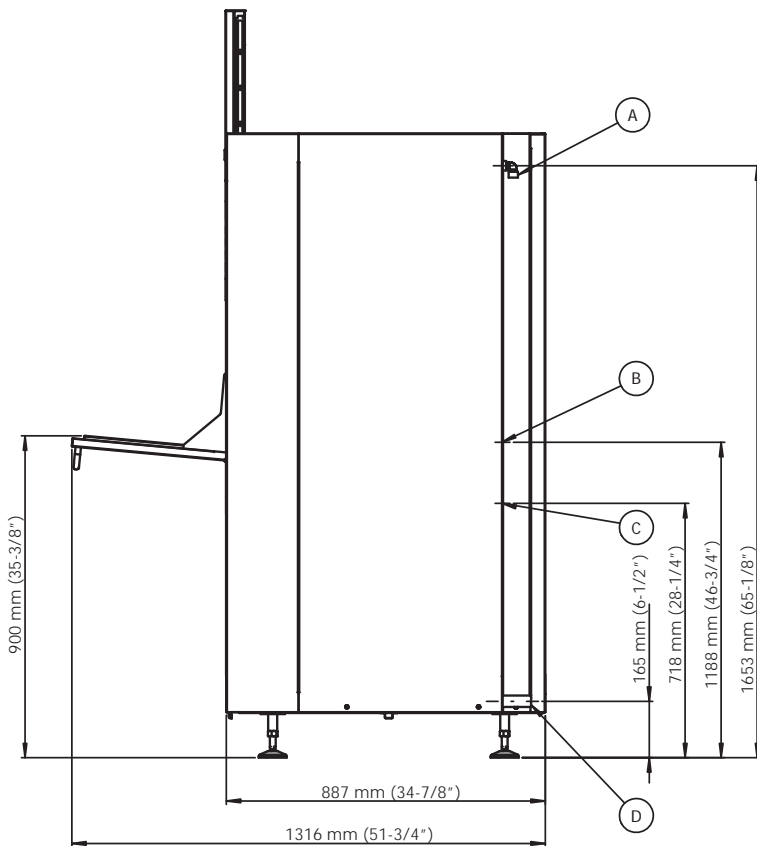
Maak uw uitrusting compleet met een houder voor jumbo cilinders...

**OPTIONEEL**

... en een houder voor handschoenen, helmen en laarzen.



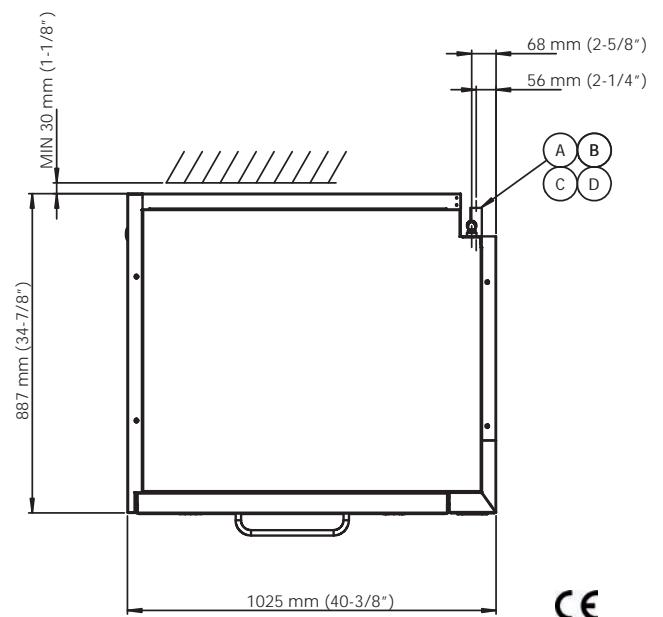
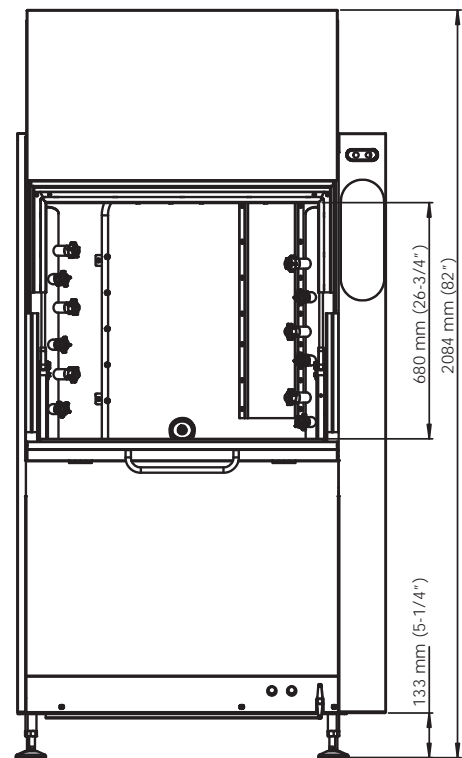
# Installatietekening



N.B. Alle maten vanaf de vloer +/- 25 mm (in verband met de instelbare voetjes)

- A Wateraansluiting:** 3-10 °dH, 15 l/min
- B Aansluiting voor wasmiddel**
- C Elektrische aansluiting:** 32 A
- D Afvoer:** Ø 32 mm. Minimum capacity 50 l/min

N.B. Luchtafvoercapaciteit: 500 m<sup>3</sup>/u.  
(Bij een lage plafondhoogte wordt een afzuigkap aanbevolen - raadpleeg uw contactpersoon bij GRANULDISK.)



CE

**Wilt u meer weten of de machine in werking zien?**

Neem contact op met uw plaatselijke dealer of boek een gratis Live Wash™ via:

+46 (0)40 671 83 26 | info@solorescue.com | www.solorescue.com

**GRANULDISK®**

GRANULDISK, Jägershillgatan 13, SE-21375 Malmö, SWEDEN  
Telephone: +46 (0) 40 671 50 60 • info@granuldisk.com



GRANULDISK is ISO 9001:2008 en ISO 14001:2004 gecertificeerd.