

S/AR DSH



Made in Italy

SIL FIM SRL
Via Campania 19
60035 Jesi (AN)
Italy

Tel: (+39) 0731 21801
Fax: (+39) 0731 200355
informa@silcspa.it
www.silcspa.it



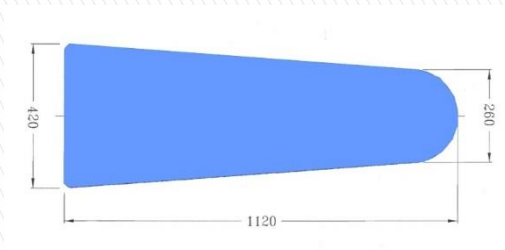
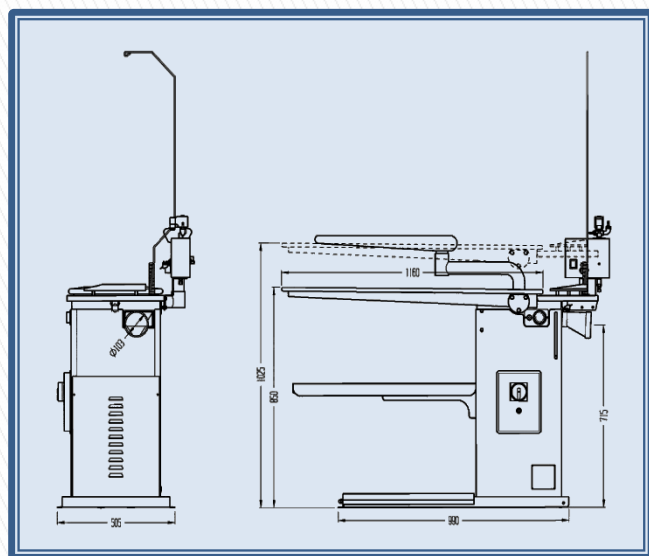
Tavolo da stiro con piano riscaldato elettrico e aspirante. Altezza regolabile manualmente da 85 a 102,5 cm. Aspirazione attivabile da entrambi i lati della macchina per stiro destro/sinistro. Predisposizione per applicazione di un braccio con forma stiramaniche su entrambi i lati della macchina. Completo di aspiratore incorporato.



Ironing table with electric heated and vacuum board. Height adjustable manually from 85 to 102,5 cm. Vacuum can be activated from both the sides of the machine for right/left hand ironing. Predisposition for the application of an arm with sleeve form on both the sides of the machine. Provided with built-in vacuum group.



Table à repasser avec plateau réchauffé électrique et aspirant. Hauteur réglable manuellement de 85 à 102,5 cm. Pédale d'aspiration à bord sur la droite et la gauche de la machine. Possibilité de se déplacer l'attaque et la forme jeannette sur la droite ou la gauche. Avec aspirateur incorporé.



DATI TECNICI - TECHNICAL DATA - DONNÉES TECHNIQUES

Voltaggio - Voltage - Voltage	230/50/1
Potenza - Power - Puissance	1,4 kW
Aspiratore - Vacuum - Aspirateur	0,372 kW
Resistenza piano - Board element - Resistance plateau	1 kW
Peso netto - Net weight - Poids net	60 kg