



# WASMACHINE VOOR SEMI-COMMERCIEEL GEBRUIK

## CW10- OPL

9,5KG

### KENMERKEN

- Vrijstaand: kan geïnstalleerd worden op elk type vloer op elke verdieping
- Boven-, voor- en zijpanelen standaard in wit
- Binnen- en buitentrommel in roestvrij staal
- Deur opent 180° voor makkelijk laden en uitladen
- Standaard afvoerpomp
- Herontworpen zeepbak met 4 compartimenten
- G-factor 440
  - verwijdert meer vocht
  - minimaliseert droogtijden en gebruikskosten
- 6 wasprogramma's inclusief mogelijkheid om geprogrammeerde cycli aan te passen
  - toegevoegde voorwas
  - extra wastijd
  - extra spoeling

### OPTIES

- Boven-, voor- en zijpanelen in roestvrij staal
- Afvoerklap
- Muntuitvoering
- Aansluiting voor vloeibare zeep



OPTIONEEL

## CW10 elektrisch- OPL

### MODELNUMMER

BF3JGBSP403UN06 (wit)  
BF3JGBJP403UN06 (roestvrij staal)  
BF3JGBSP403UW06 (wit)  
BF3JGBJP403UW06 (wit)

BF3JGBSG403UN06 (roestvrij staal)  
BF3JGBJG403UN06 (roestvrij staal)  
BF3JGBSG403UW06 (wit)  
BF3JGBJG403UW06 (wit)

### STURING

EVO7S

EVO7S

### PLAATS STURING

45° voorkant

45° voorkant

### TROMMEL

### CAPACITEIT (KG)

9,5

9,5

### TROMMELVOLUME (L)

96,8

96,8

### MOTOR

### AANDRIJVING MOTOR (KW)

0,67

0,67

### MACHINEBEHUIZING

### TROMMEL

roestvrij staal

roestvrij staal

### KLEUREN

wit / roestvrij staal

wit / roestvrij staal

### TROMMELTOERENTAL

### ZWIERSNELHEID (RPM)

1200

1200

### G-FACTOR

440

440

### VERWARMING

### ELEKTRICITEIT (KW)

4,8

4,8

### AANSLUITING

### ELEKTRISCHE AANSLUITING

400/50/3N (Conversie naar 230/50/3 mogelijk)

400/50/3N (Conversie naar 230/50/3 mogelijk)

### TYPE AFVOER

pomp

zwaartekracht

### TRANSPORTGEGEVENS

### BRUTO GEWICHT (KG)

122

122

### NETTO GEWICHT (KG)

118

118

### AFMETINGEN HXBXD (MM)

1027 x 683 x 704

1027 x 683 x 704

### AFMETINGEN VERPAKKING HXBXD (MM)

1130 x 762 x 864

1130 x 762 x 864

### VOLUME (M<sup>3</sup>)

0,74

0,74

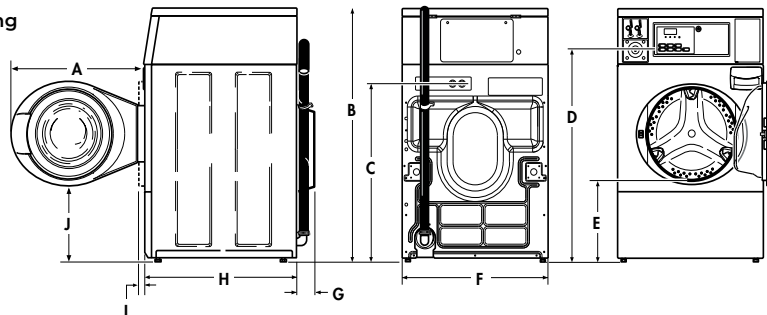
### KEURINGEN

CE

CE

(mm)	A	B	C	D	E	F	G	H	I	J
BF3JGBSP403UN06 (wit)	610	1126	813	938	371	683	52	704	40	333
BF3JGBJP403UN06 (roestvrij staal)										
BF3JGBSP403UW06 (wit)										
BF3JGBJP403UW06 (wit)										

### Modellen uitgerust met afvoerslang



(mm)	A	B	C	D	E	F	G	H	I	J	K	L
BF3JGBSG403UN06 (roestvrij staal)	610	1126	813	938	371	683	107	104	52	704	40	333
BF3JGBJG403UN06 (roestvrij staal)												
BF3JGBSG403UW06 (wit)												
BF3JGBJG403UW06 (wit)												

### Modellen met afvoer op basis van zwaartekracht

